

Утвержден
МЕКР.416133.002 ЭТ-ЛУ

ЛЕДОСКОП
Этикетка
МЕКР.416133.002 ЭТ

1 Основные сведения об изделии

1.1 Ледоскоп МЕКР.416133.002

- Дата выпуска (изготовления) _____;
- Изготовитель – ООО «Метеоприбор»;
- 644008, Россия, г. Омск, ул. Горная, д. 16

1.2 Ледоскоп является вспомогательной установкой для визуальных наблюдений за инеем, изморосью и гололедом.

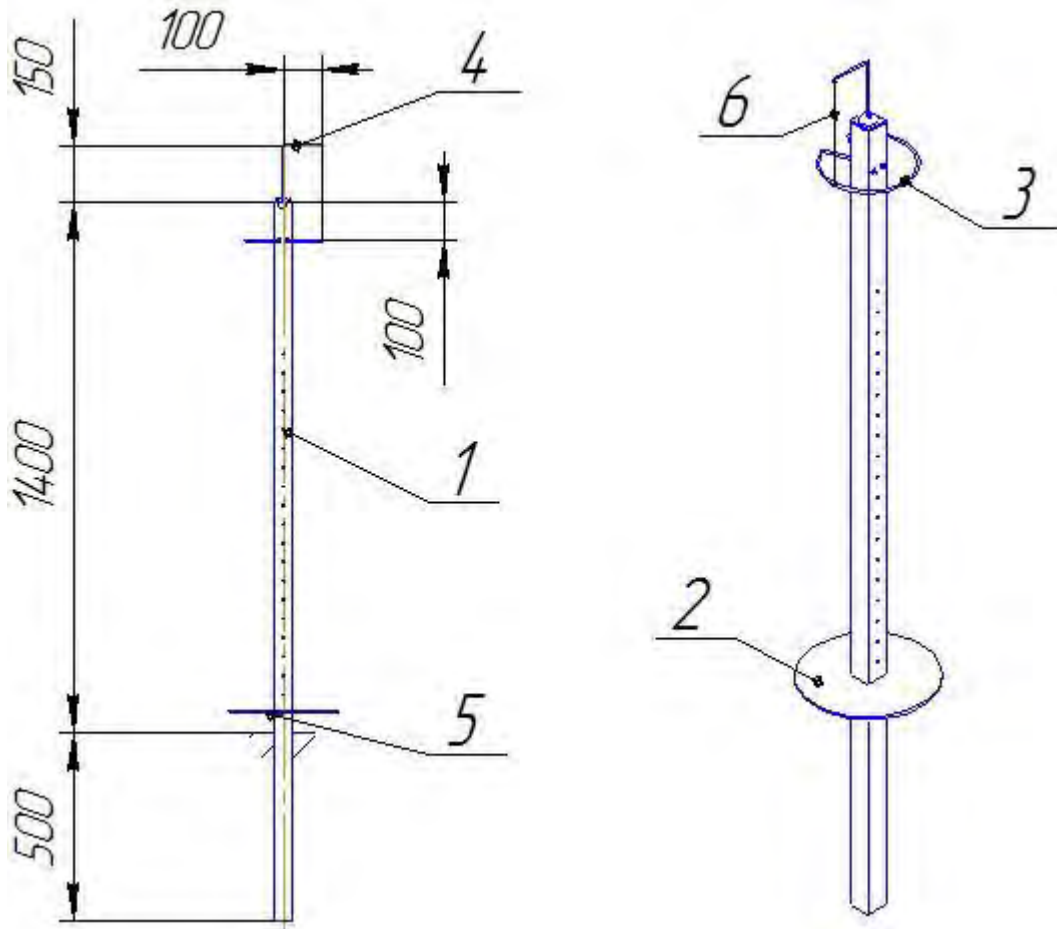
2 Основные технические характеристики

- 2.1 Габаритные размеры, мм Ø300x2050.
- 2.2 Масса Ледоскопа, кг 13,8.
- 2.3 Климатическое исполнение по ГОСТ 15150-69 соответствует УХЛ1.

3 Описание

3.1 Ледоскоп (рисунок 1) устанавливается на открытом месте метеорологической площадки, на расстоянии не менее 3 м. от других приборов и изгороди. Стойка имеет длину 190 см. (поз.1). На расстоянии 55 см. от нижнего края стойки через каждые 5 см. просверливается 20 сквозных отверстий, в которые можно вставлять проволочные фиксаторы (поз.5) для фиксации деревянного диска (поз.2). Деревянный диск вместе с удерживающим его фиксатором поднимается по мере увеличения высоты снежного покрова. Из 5-миллиметровой нержавеющей проволоки длиной 90 см. изгибается кольцо (поз.3) диаметром 20 см., концы проволоки по 13 см. с каждой стороны загибаются внутрь кольца. Кольцо надевается на стойку, загнутыми концы проволоки через отверстия, просверленные в 10 см. от верхнего конца стойки и фиксируются при помощи 4-х гаек М5 (нержавеющая сталь). Г-образный стержень (поз.4), изогнутый из той же проволоки, крепится в верхней части стойки так, чтобы он возвышался над стойкой на 15 см и фиксируется гайкой М5. Отогнутая, горизонтальная часть стержня равна 10 см. Между горизонтальным кольцом и концом Г-образного стержня натягивается тонкая проволока 0,2 мм (поз.6). Стойка на 50 см. закапывается в землю.

По ледоскопу производятся наблюдения над следующими гидрометеорами: инеем, росой - на фанерном диске, изморозью – на тонкой нити (проволоке) и на гололедном проволочном кольце. Гололед наблюдается на всех частях ледоскопа. С помощью ледоскопа производятся только визуальные наблюдения, никаких измерений не делается.



1 - Стойка, 2 - Диск деревянный, 3 - Кольцо проволочное, 4 – Стержень Г-образный, 5 – Фиксатор, 6 - Проволока .

Рисунок.1 Ледоскоп. Общий вид.

4 Свидетельство об упаковывании

СВИДЕТЕЛЬСТВО ОБ УПАКОВЫВАНИИ		
Ледоскоп	МЕКР.416133.002	№
наименование изделия	обозначение	заводской номер
Упакован(а) <u>ООО «Метеоприбор»</u> согласно требованиям, предусмотренным в действующей технической документацией.		
_____	_____	_____
должность	личная подпись	расшифровка подписи

год, месяц, число		

